

**LAVAMANI A PARETE / LAVAMANI A PAVIMENTO CON TRAMOGGIA**  
**WALL MOUNTED WASH BASIN / FOOT-OPERATED WASHBASIN+WASTE CABINET**

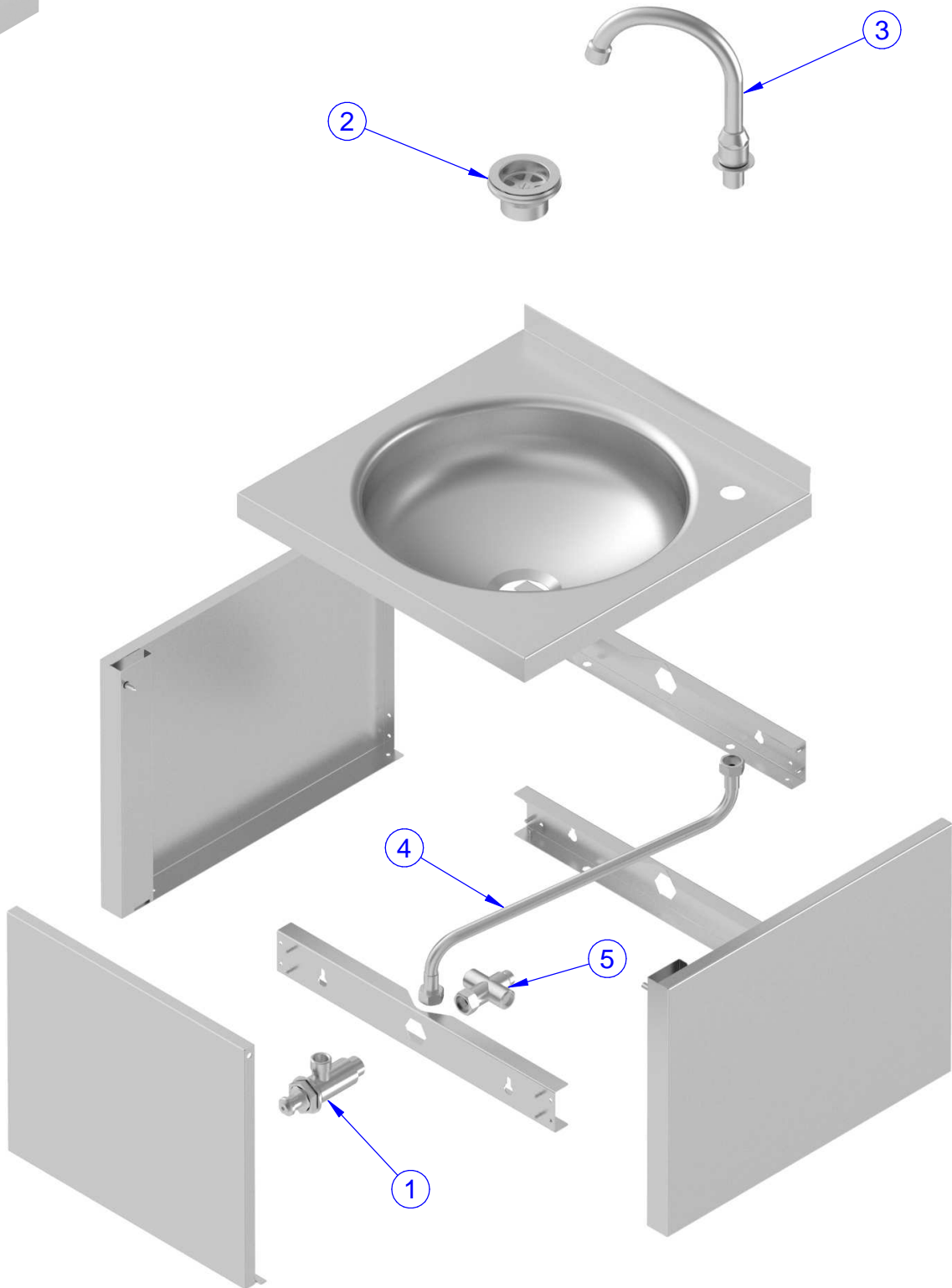
---

PNC	MODEL	L = mm	H = mm	REF	PNC	MODEL	L = mm	H = mm	REF
132952		400	300	a					
132954		400	900	b					

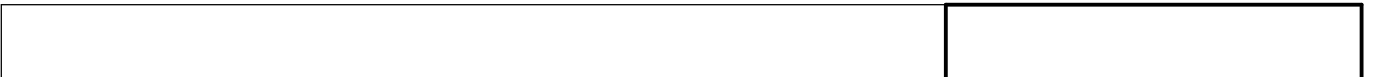
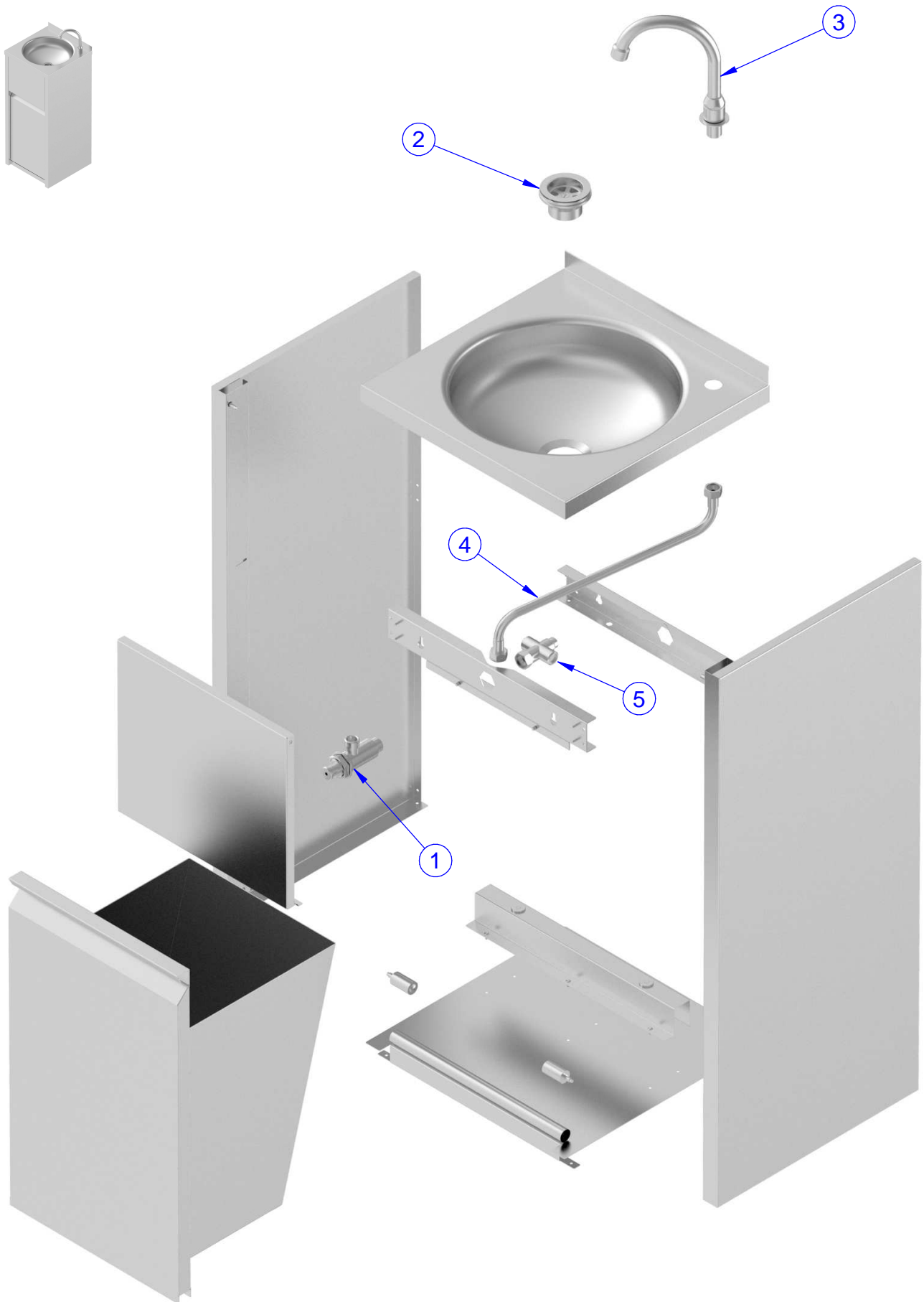
Pag.	Descrizione	Description
1	Indice	Index
2-3	Disegni	Drawings
4	Lista ricambi	Spare parts list

**Brand / Marchio:** STD

**LAVAMANI A PARETE / LAVAMANI A PAVIMENTO CON TRAMOGGIA**  
**WALL MOUNTED WASH BASIN / FOOT-OPERATED WASHBASIN+WASTE CABINET**



**LAVAMANI A PARETE / LAVAMANI A PAVIMENTO CON TRAMOGGIA**  
**WALL MOUNTED WASH BASIN / FOOT-OPERATED WASHBASIN+WASTE CABINET**



**LAVAMANI A PARETE / LAVAMANI A PAVIMENTO CON TRAMOGGIA**  
**WALL MOUNTED WASH BASIN / FOOT-OPERATED WASHASIN+WASTE CABINET**

<b>POS</b>	<b>Validità dal</b> 18/02/2019	<b>CODE</b>	<b>DESCRIZIONE</b>	<b>DESCRIPTION</b>	<b>Alias code</b>	<b>NOTES/REF.</b>
1			Rubinetto temporizzato pulsante eco		400600517	a, b
2			Piletta 1"1/2 bassa		100100030	a, b
3			Bocca erogazione 150 mm orientabile		400600220	a, b
4			Flex inox FF 1/2" L=400		FLEX400	a, b
5			Premiscelatore a T		400600472	a, b